

# LES FENETRES



*Des fenêtres à la hauteur de vos exigences !*



A la française

Coulissantes

Bloc-Baies

FABRICANT DEPUIS 1980



MADE IN FRANCE



# Sommaire

## Fenêtres à la française

- CEGISOL 74 ..... pages 4 à 7
- CEGISOL 80 ..... pages 8 à 11

## Coulissant

- Le coulissant PVC Horizon ..... pages 12 à 15

## Bloc-baies

- Bloc-baie VR coffre intérieur ..... page 17
- Bloc-baie VR coffre extérieur ..... page 18
- Bloc-baie VR coffre demi-linteau ..... page 19

## Couleurs

- Les couleurs teintées masse ..... page 20
- Les couleurs en laquage ..... page 21
- Les couleurs en plaxage ..... pages 22, 23

## Vitrages

- Les vitrages isolants ..... page 24
- Les vitrages imprimés ..... page 25

## Accessoires

- Les petits bois ..... page 26
- Les poignées ..... page 27
- Ventilation - OB - Entrebailleur ..... page 28
- Houssette - Verrou ZH ..... page 29

## Les garanties

- Labels et garanties ..... page 30

# LA FENETRE PVC CEGISOL 74



## Un dormant réduit

- Dormant de 60 mm  
Délais réduits
- 3 coloris teintés masse : blanc, beige, gris
- + différents coloris en plaxé en option

top  
chantier

## La réponse à votre besoin !

La gamme CEGISOL 74 est adaptée à vos besoins en rénovation et en neuf pour le locatif !

*Simplicité et économies garanties !*



Maison



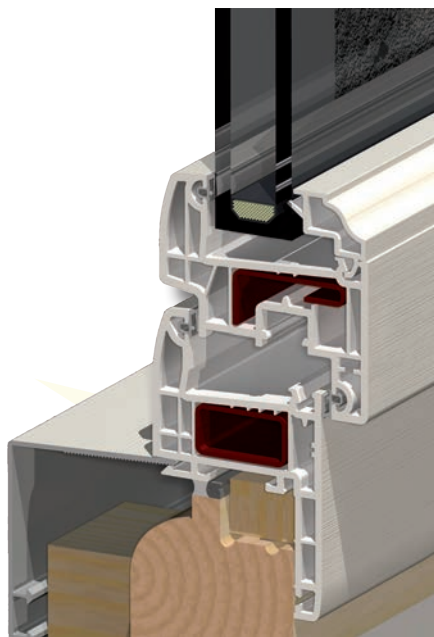
Location



Appartement

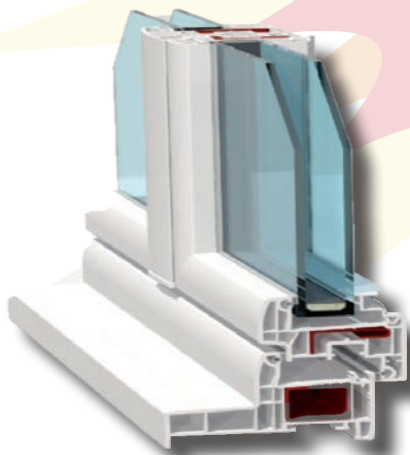


## CARACTERISTIQUES



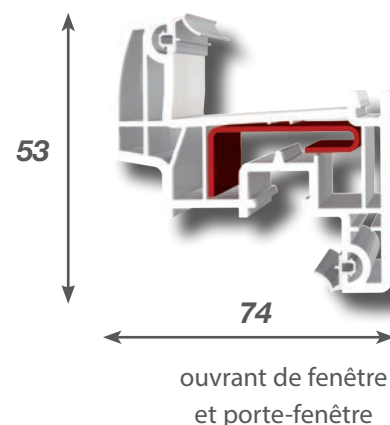
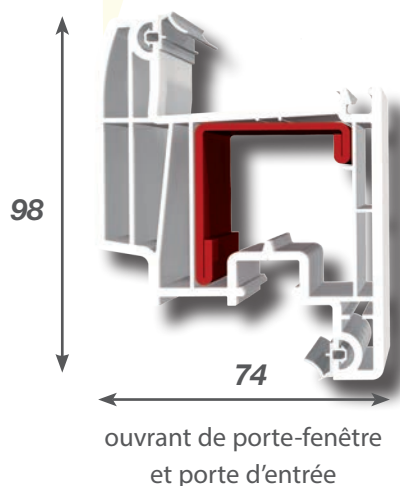
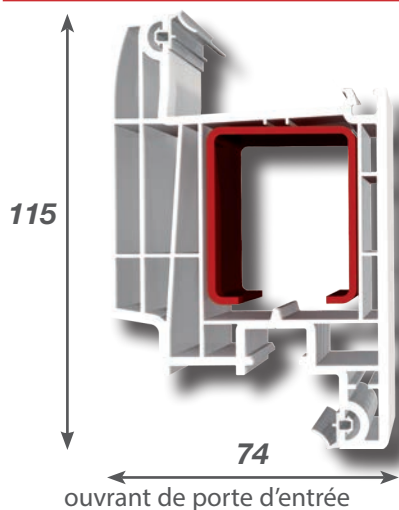
- Vitrage épaisseur 24 mm et intercalaire ALU
- Poignée désaxée
- Fiches standards
- Système à double joint de frappe
- Profilés d'ouvrant 74 mm à 5 chambres - dormant 60 mm
- Dormants : feuillure lisse et en pente pour une meilleure évacuation des eaux et un nettoyage aisé
- Cloisons spécifiques pour la bonne tenue des organes de rotation
- Profil rénovation et neuf

## AVANTAGES



- Performance d'isolation  $U_w \leq 1,4 \text{ w/m}^2$  en blanc
- Fenêtres certifiées NF
- Prix compétitifs grâce à une fabrication standardisée
- Bon rapport qualité / prix
- Esthétique moderne et épurée
- Une gamme d'accessoires limitée à l'essentiel

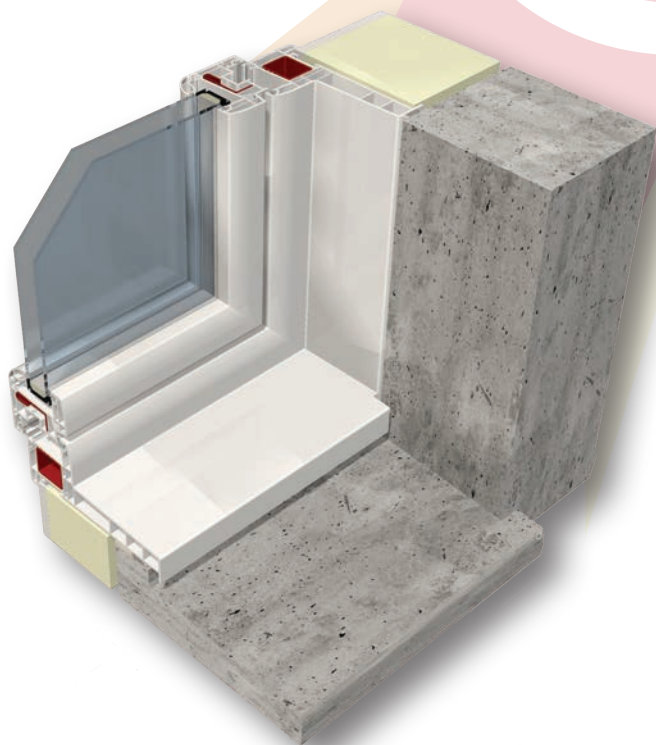
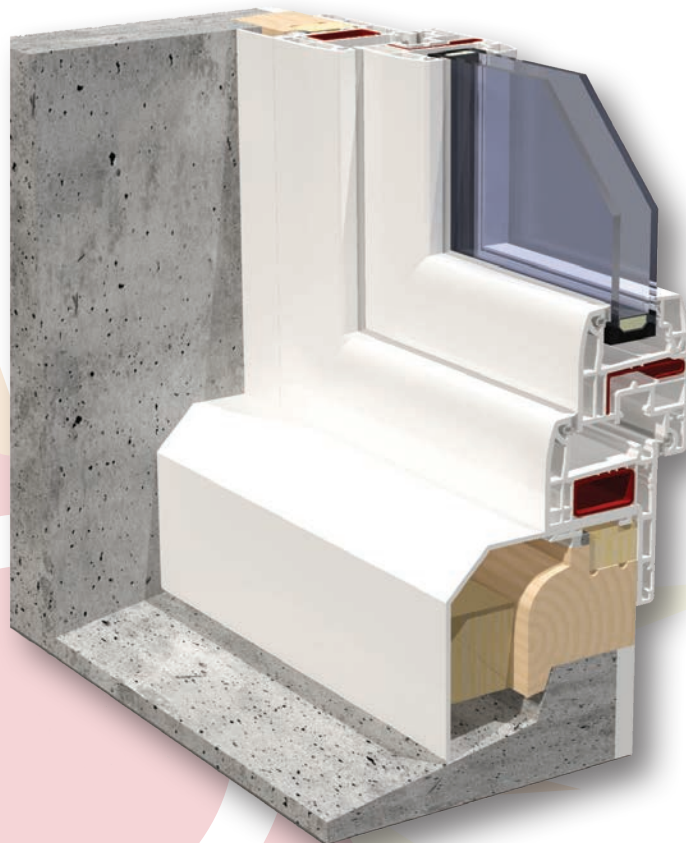
## OUVRANTS



La pose en rénovation

Un dormant adapté avec rainures pour le clippage d'habillages extérieurs et ailes de recouvrement intérieur.

Aile de recouvrement disponible en :  
25, 40 ou 60 mm \*



La pose en neuf

Le dormant est muni de tapées monobloc adaptées à l'épaisseur du doublage.

Tapée disponible pour une épaisseur de :  
100 - 120 - 140 et 160 \*

\* certaines dimensions ne sont pas disponibles dans toutes les couleurs. Nous consulter.



Selon dispositions du certificat fenêtres PVC n°161-122

# LA FENETRE PVC

## CEGISOL 80



### Une gamme premium

Options possibles : Triple vitrage

**Ferrage invisible**

(ouverture possible sur 100° seulement)

**Bloqueur automatique (houssette)**

**Verrous à levier**

**Entrebailleur**

**Ventus sur soufflet**

top  
confort

top  
isolation

top  
qualité

### Des fenêtres selon vos envies !

La gamme CEGISOL 80 est personnalisable !

Cette gamme premium allie qualité et personnalisation grâce à une très large palette de textures et couleurs, des options et accessoires qui répondent à vos demandes tout en respectant les exigences d'isolation thermique !

*La qualité et la performance !*





Isolation

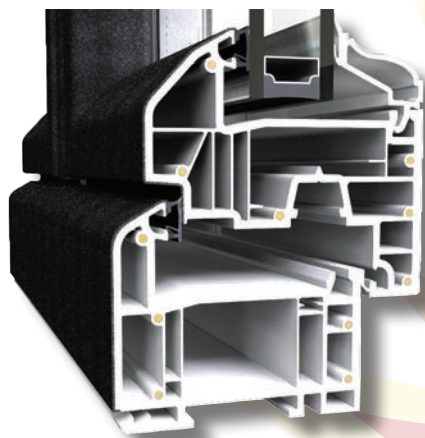
Embellissement



Rénovation



## CARACTERISTIQUES



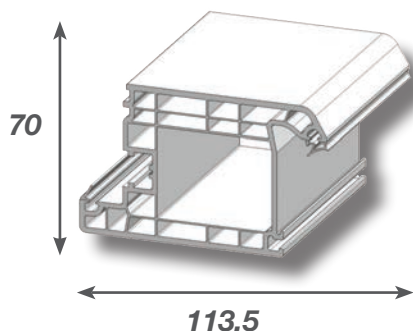
- Vitrage épaisseur 28 mm intercalaire Warm Edge
- Poignée centrée avec battement mouluré
- Joints co-extrudés haute performance
- Profilés d'ouvrant 80 mm à 6 chambres - dormant 70 mm
- Dormants : feuillure lisse et en pente pour une meilleure évacuation des eaux et un nettoyage aisé
- Renforcement par joncs de fibre de verre en plaxé
- Profil rénovation et neuf

## AVANTAGES

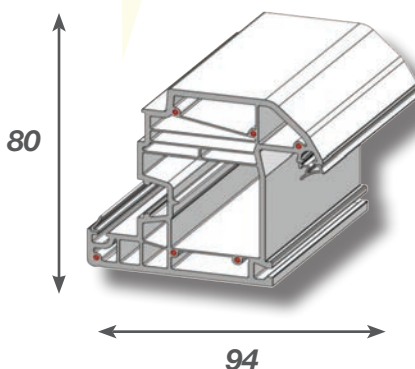


- Performance d'isolation  $U_w \leq 1,3 \text{ w/m}^2$  pour dormants avec recouvrement rénovation - en blanc ou plaxé
- Fenêtres certifiées NF
- Qualité premium
- Esthétique moderne et épuré

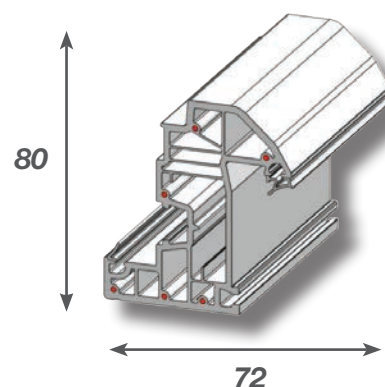
## OUVRANTS



ouvrant de porte d'entrée  
en option



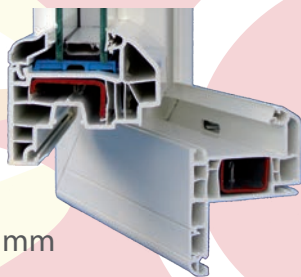
ouvrant de porte-fenêtre  
et porte d'entrée



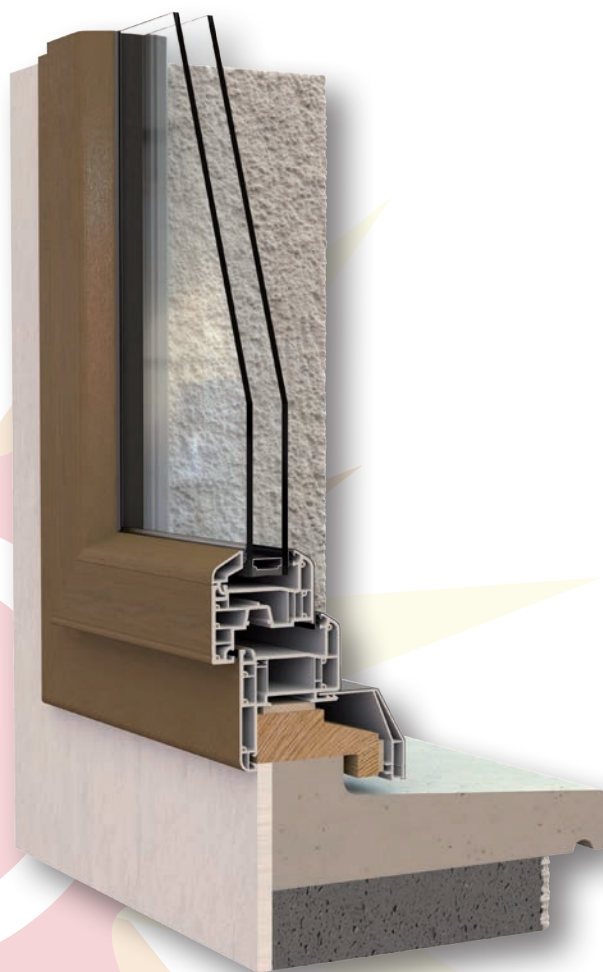
ouvrant de fenêtre  
et porte-fenêtre

## La pose en rénovation

La gamme CEGISOL 80 possède un avantage supplémentaire pour sa pose : en plus de sa fixation traditionnelle dans la feuillure du dormant à recouvrement de 27, 40 ou 60 mm, une fixation en façade, invisible, dissimulée sous le clip de son recouvrement de 40 mm est possible.



recouvrement 40 mm



## La pose en neuf

Le dormant est muni de tapées monobloc adaptées à l'épaisseur du doublage.

Tapée disponible pour une épaisseur de :  
100 - 120 - 140 et 160 \*



\* certaines dimensions ne sont pas disponibles dans toutes les couleurs. Nous consulter.

Selon dispositions du certificat fenêtres PVC n°161-147

# LE COULISSANT HORIZON



## Style coulissant aluminium

top  
(  
esthétique  
)

- Formulation stabilisée sans plomb 100% PVC
- Fiabilité
- Simplicité
- Robustesse

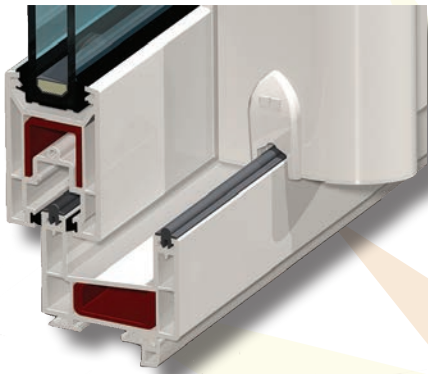
Horizon est tout simplement le premier coulissant PVC à assemblage mécanique.

En combinant les avantages de l'aluminium (assemblage de l'ouvrant autour du vitrage avec joint portefeuille, finesse du battement central) et en conservant les qualités de fiabilité, de facilité d'industrialisation et les performances thermiques et acoustiques d'un système PVC, Horizon propose une synthèse parfaite.

*Design actuel !*



## CARACTERISTIQUES



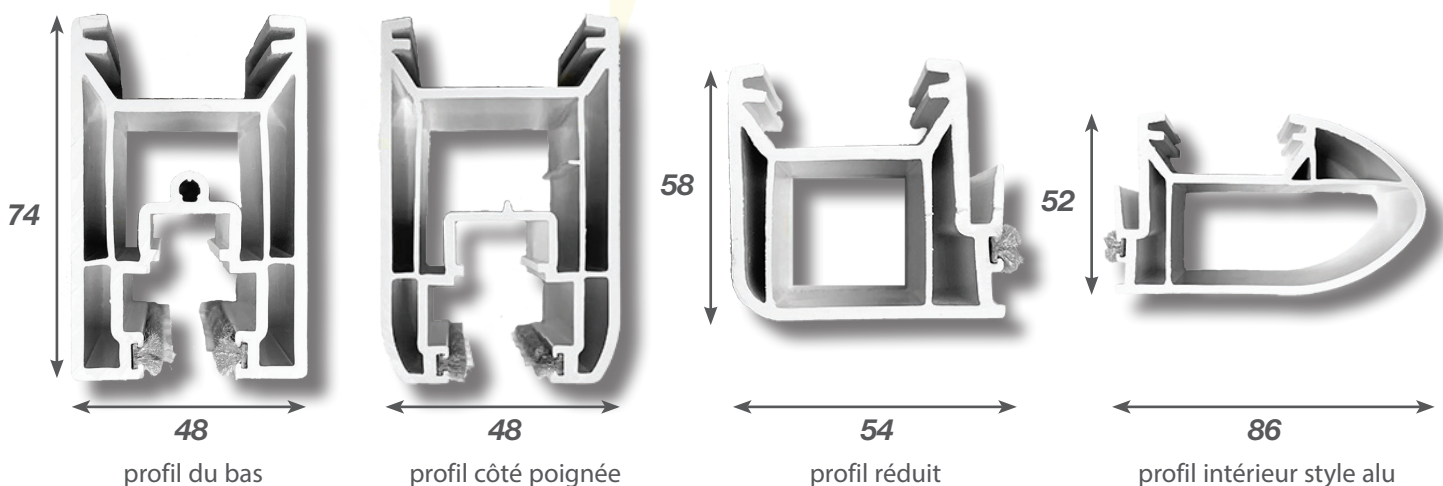
- Vitrage épaisseur 28 mm intercalaire Warm Edge
- Montant réduit 52 mm
- Seuil alu plat en option
- Profilés d'ouvrant 48 mm à 3 chambres - dormant 70 mm
- Dormants : feuillure lisse et en pente pour une meilleure évacuation des eaux et un nettoyage aisé
- Profil rénovation et neuf

## AVANTAGES



- Performance d'isolation jusqu'à  $U_w = 1,4 \text{ w/m}^2$
- Classement A4 - E7B - VA2
- Affaiblissement acoustique jusqu'à 36 db
- Clair de vue maximal
- Esthétique style coulissant aluminium

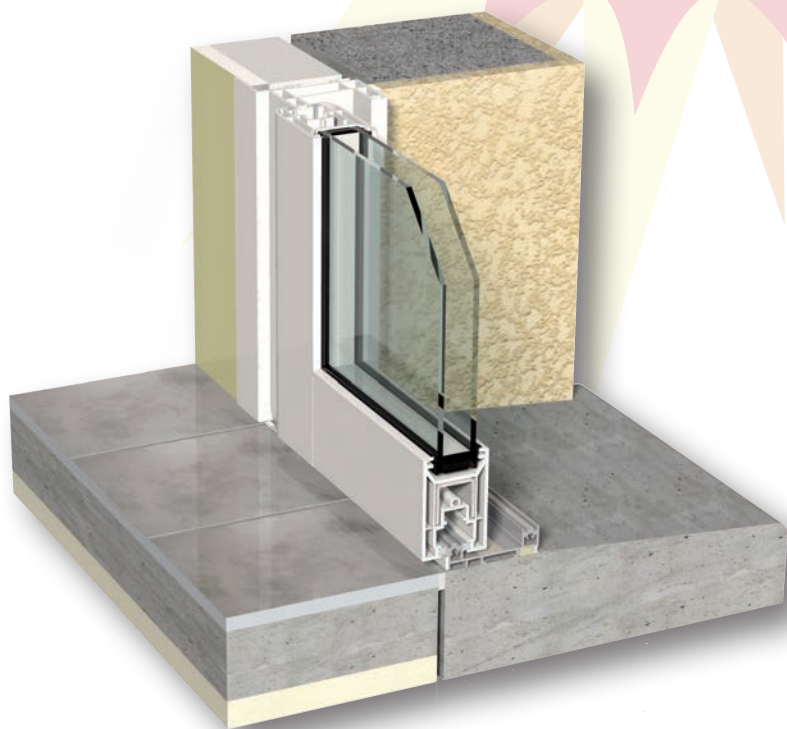
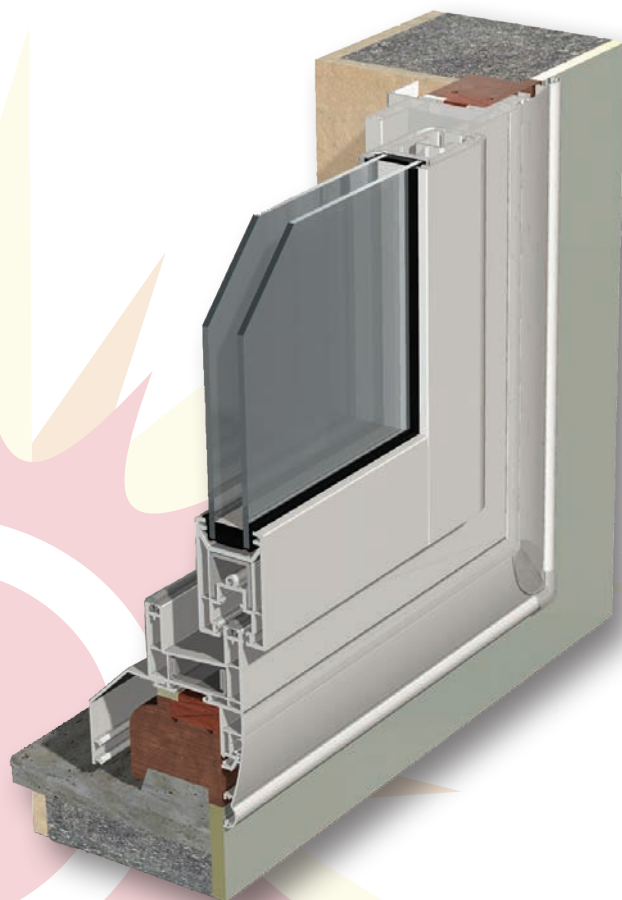
## OUVRANTS



La pose en rénovation

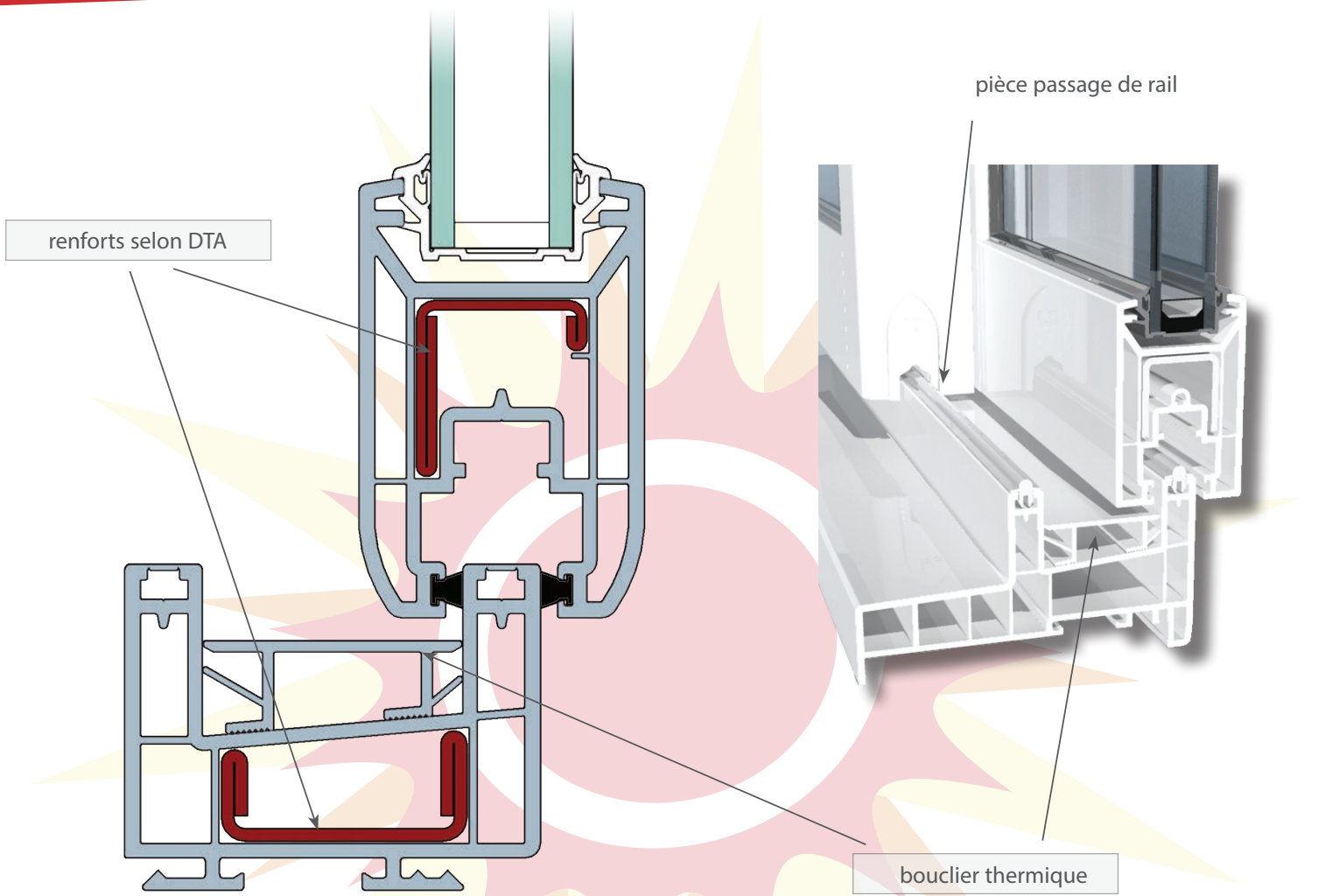
Le dormant du coulisant pour la rénovation est disponible avec un recouvrement de 10 ou 40 mm.

Sa fixation est possible en feuillure ou en façade sur l'aile de recouvrement 40 mm grâce à un capot d'habillage.



La pose en neuf

Le coulisant PVC Horizon possède un dormant monobloc de 100, 120, 140 ou 160 mm pour une pose dans le doublage parfaitement étanche.



Seuil extra plat alu 20 mm conforme aux normes PMR



Détail seuil plat alu  
avec récupérateur d'eau  
(option)

**DTA : Document Technique d'Application**  
**PMR : Personne à mobilité réduite**

# LES SOLUTIONS BLOC-BAIE

## Une gamme de volets roulants intégrés



### 3 solutions :

- le coffre intérieur - dans l'isolation
- le coffre extérieur - sous le linteau
- le demi-linteau - dans la maçonnerie



Le volet roulant intégré :

Le système bloc-baie est monté en usine, il réunit la fenêtre et son volet pour votre confort et votre sécurité.

Son étanchéité optimise ses performances d'isolation thermique et phonique.

Manuel ou motorisé, blanc ou de couleur, le bloc-baie répond à vos besoins en toute discrétion.

*Donnez vie à vos idées !*



## **BLOC BAIE LUCO**

**POSE INTERIEURE SUR MENUISERIE**

### Le coffre intérieur PVC isolé

- Design épuré
- Coffre double paroi PVC isolé
- S'adapte parfaitement au neuf et à la rénovation
- Système tout-en-un : châssis + volet
- Clair de vue préservé

#### ***Un coffre design et adapté***

*Un design arrondi et des dimensions adaptées pour un résultat optimal.*

*Adapté pour une pose en doublage et également en rénovation grâce à notre système d'aile de recouvrement de 30, 40 ou 60 mm pour une finition parfaite.*

*Une gamme complète de bloc-baies isolés intérieurs*



## **BLOC BAIE CRX**

**POSE EXTERIEURE SUR MENUISERIE**

### Le coffre extérieur PVC isolé

- Faible emprise coffre sur hauteur châssis 140 mm
- Isolation thermique renforcée 0.80 w/m<sup>2</sup>.k
- Isolation phonique 46 db
- Esthétique arrondie
- Trappe de visite intérieure
- Le coffre ne déborde pas à l'intérieur de l'habitat esthétique préservée

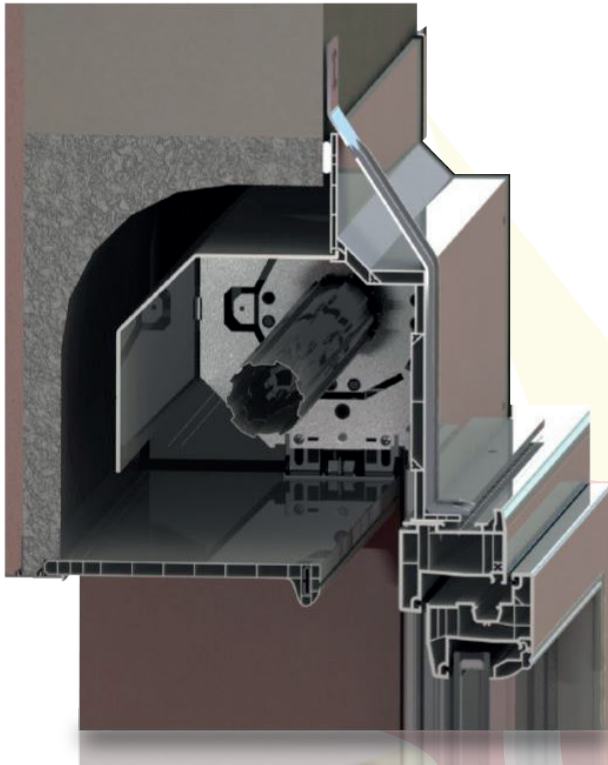
extérieur

### ***Idéal pour la rénovation***

*Le bloc baie CRX s'intègre avec la menuiserie dans l'ancien dormant.*

*Son coffre à faible encombrement est disposé à l'extérieur sous le linteau et l'accès au mécanisme est facilité par une trappe de visite esthétique côté intérieur.*

intérieur



## **BLOC BAIE DEMI-LINTEAU**

**POSE EN MAÇONNERIE SUR MENUISERIE**

**La solution bloc-baie  
inversé**

- Haute performance thermique : up jusqu'à 0,31
- Haute performance acoustique jusqu'à 56 db
- S'adapte sur menuiserie PVC, alu et bois
- Dispositif invisible



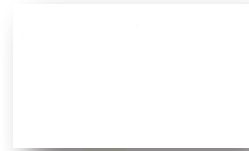
### ***Innovant et performant***

*Innovant de par sa conception, le bloc baie demi-linteau permet d'améliorer de façon très significative les performances thermiques et acoustiques. Son système bloc baie inversé, disposé entre demi-coffre de la maçonnerie et l'isolation intérieure, réduit le temps de montage et maximise les performances.*

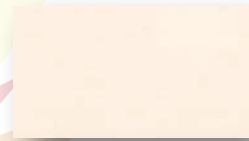
*Une gamme bloc-baie extérieure*



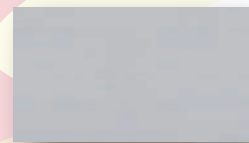
## *Les couleurs teintées masse :*



blanc proche ral 9010



beige proche ral 1015



gris proche ral 7035





## *Les couleurs en laquage :*

COULEUR	RAL
Alu métal	9004
Bleu	5009
Brun Gris	8019
Brun Sépia	8014
Gris Anthracite	7016
Gris Brun	7013
Noir	9005
Orange	1007
Rouge Carmin	3002
Rouge Pourpre	3004
Vert Mousse	6005
Vert Pale	6021



*Le laquage est possible sur  
l'extérieur, l'intérieur ou les deux !*

## Les plaxés :

Un nuancier de 23 couleurs  
pour satisfaire tous vos désirs !  
De l'imitation bois, pour une ambiance  
chaleureuse, aux coloris mats ou brillants.



COULEUR	RAL APPROCHANT	non dispo pour panneau de porte soubassement
Aluminium Blanc	7004	x
Blanc ancien 1	9010	
Bleu Acier	5011	
Brun Noir 2	8019	
Chêne Alpin 3		
Chêne Ancien 4		
Chêne Béton		
Chêne Caramel		x
Chêne Doré 5		
Chêne Irlandais		
Gris Anthracite 6	7016	
Gris Ardoise	7015	x
Gris Basalte	7012	
Gris Clair	7035	x
Gris Fenêtre	7040	x
Gris Quartz Mat 7	7039	
Merisier		
Noir Mat 9005	9005	
Noir Sablé	2100	x
Rouge Foncé 8	3011	
Sapeli (ancien Acajou)		
Vert Mousse 9	6005	
Vert Pastel	6021	x

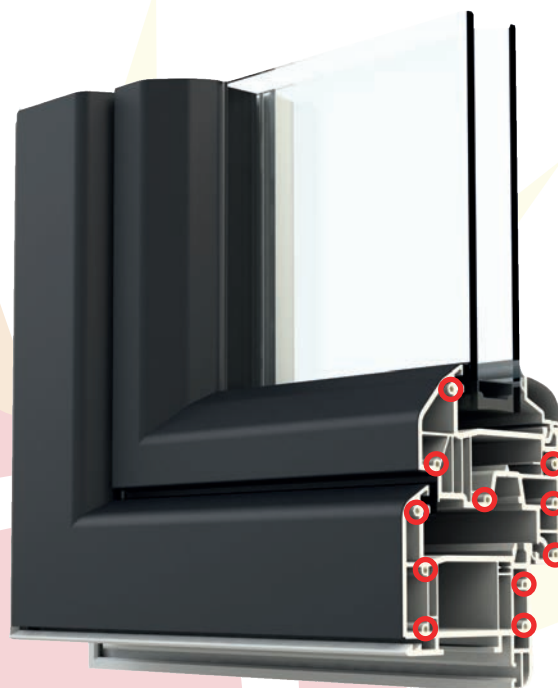


En plaxé CEGISOL 80, les profils sont renforcés en fibre de verre afin de :

- Repousser les limites du besoin de renforcement nécessaire aux menuiseries couleurs, plus éprouvées par la chaleur.

- Supprimer les déperditions thermiques créées par les renforts traditionnels en acier.

- Alléger les menuiseries pour préserver les axes et augmenter la durée de vie de la fenêtre.



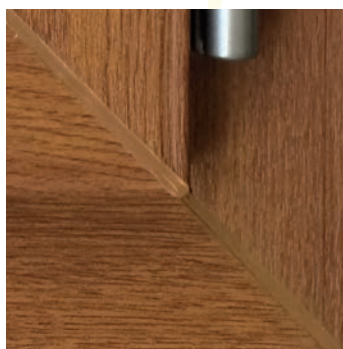
joints renforcés en fibre de verre

## *Zoom sur la finition Seamless (sans rainurage)*

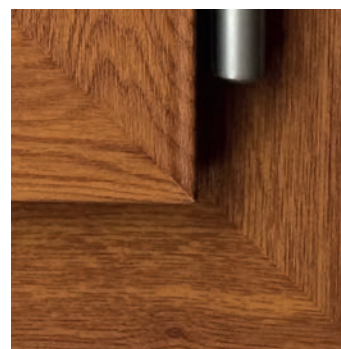
La finition Seamless ne concerne que les châssis en couleurs laquées ou plaxées (possible en option sur le blanc ou couleur teintée masse) dont les 4 côtés sont faits du même profilé.

Les angles sont non plus rainurés mais lisses et arrondis.

Il s'agit d'une nouvelle technologie d'assemblage par soudage sans ébavurage, SEAMLESS en anglais.



Ebavurage classique



Finition Seamless

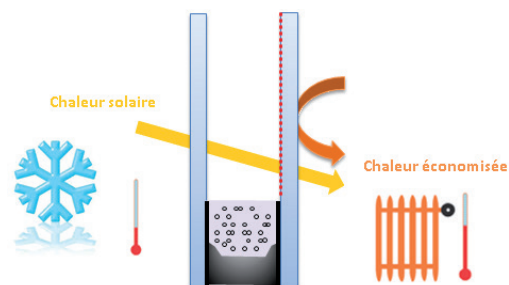
## FONCTIONS DU VITRAGE ISOLANT :

**La durabilité :** Le vitrage isolant est un rempart contre les intempéries (chaud, froid, humidité...). Son système d'assemblage doit être de qualité pour ne pas laisser pénétrer l'humidité (La vapeur d'eau) et ceci pendant une période minimale de 10 ans.

### L'isolation thermique :

En hiver, le vitrage doit isoler du froid, conserver la chaleur à l'intérieur et laisser entrer la chaleur générée naturellement par les rayons du soleil.

En été, il doit laisser passer la lumière tout en protégeant de la chaleur extérieure. La nature des composants verriers, l'épaisseur de la lame d'air entre les deux produits verriers et la nature de remplissage de cet espace (air ou gaz) détermine la capacité d'isolation du vitrage et son coefficient de transfert thermique  $U_g$ .



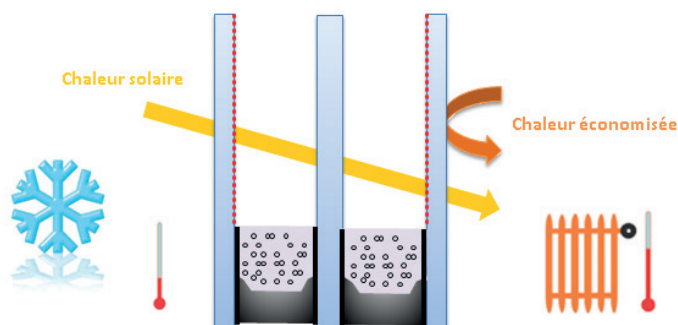
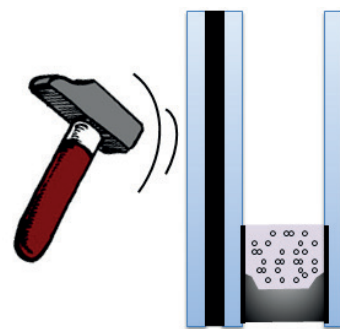
### L'isolation phonique :

Le vitrage isole des bruits extérieurs. L'isolation acoustique requise est d'autant plus importante que l'on est proche de voies bruyantes (voie urbaine, route nationale, autoroute, aéroport...). L'épaisseur des composants verriers, leurs éléments constitutifs et le choix d'épaisseurs différentes entre ces composants agissent sur l'indice d'affaiblissement acoustique du vitrage.

### La protection des personnes et des biens :

En cas de choc, le vitrage destiné à la sécurité ne doit pas se briser et provoquer de blessures.

Ce vitrage peut aussi protéger des agressions et du vandalisme. L'emploi de composants feuilletés et trempés permet d'atteindre des niveaux de protection variés et adaptés à la plupart des situations.



### Le triple vitrage :

Il permet une meilleure isolation en orientation nord. Par contre, en orientation sud, il diminue l'entrée de l'énergie solaire gratuite et réduit la luminosité.

Tous nos vitrages bénéficient du label



**Attention :** Avec des fenêtres isolantes performantes, la ventilation d'une habitation est obligatoire ; sinon risque de moisissure sur les vêtements dans les placards et papiers peints. Pensez à une prise d'air dans chaque pièce style chambre ou séjour et à une aspiration haute dans les pièces humides comme cuisine, salle de bain...



## PROTECTION CONTRE LES REGARDS

Voici quelques exemples :



attention pour porte panne au déco voir «goutte d'eau»



# PETITS BOIS INCORPORES



## POIGNEE DE FENETRE SECUCLIC



blanc argent laiton

## FAUSSE CREMONE



blanc  
vieil argent  
doré  
blanc doré  
vieux laiton

## BOUTON DE FENETRE



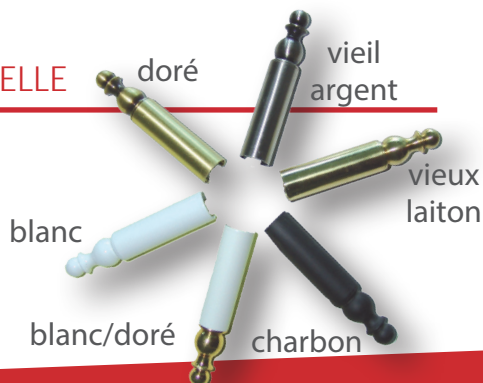
blanc  
vieil argent  
doré  
blanc doré  
vieux laiton

## POIGNEE DE PORTE



blanc argent laiton

## CACHE PAUMELLE



doré  
vieil argent  
vieux laiton  
blanc  
blanc/doré  
charbon

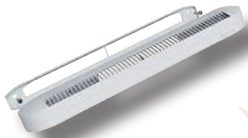
## LES VENTILATIONS

La ventilation permet à l'air d'être renouvelé en permanence dans votre logement.

Que ce soit pour chasser l'air vicié, évacuer les polluants ou réguler l'humidité la ventilation de la maison est primordiale.

Nous vous proposons 3 types de ventilation de fenêtre :

### Standard



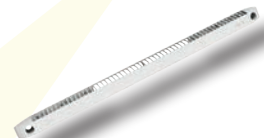
ventilation Mini EVA NF  
de 15 à 30 m<sup>3</sup>/h  
phonique 38 db

### Hygro-réglable



ventilation hygro-réglable  
régule le flux d'air selon  
l'hygrométrie de la pièce de  
06 à 45 m<sup>3</sup>/h

### Réduite



ventilation Vmg  
modèle discret  
de 15 à 30 m<sup>3</sup>/h

## L'OSCILLO-BATTANT

Il est recommandé d'ouvrir les fenêtres environ 15 minutes par jour minimum.

L'oscillo-battant offre une ouverture limitée pour faire circuler efficacement l'air par le haut sans risque de bascule de l'ouvrant. Il s'actionne en tournant simplement la poignée vers le haut.

*L'oscillo-battant permet  
de limiter le risque d'intrusion !*



## L'ENTREBÂILLEUR

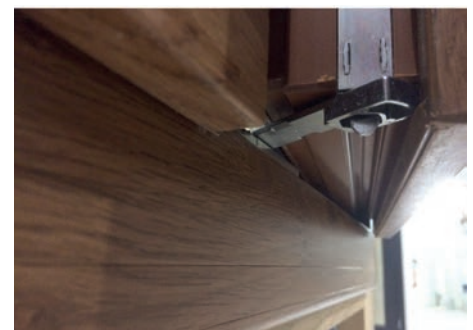
Fixé sur le dormant de votre fenêtre, à côté de la gâche centrale, l'entrebâilleur déporte le point de verrouillage permettant ainsi de verrouiller la fenêtre en position légèrement ouverte.



entrebâilleur  
à poser



détails



entrebâilleur  
en fonction

## LA HOUSSETTE

La houssette, posée sur le dormant de la fenêtre, permet de maintenir fermé l'ouvrant secondaire pendant l'ouverture de l'ouvrant principal.

Dans le cas d'une porte fenêtre, la houssette métallique permettra de fermer l'ouvrant sans le verrouiller.



houssette PVC  
en standard  
livrée posée



houssette métallique  
en option  
en fourniture

*Idéal pour le jardin !*

## LE VERROU ZH

Le verrou ZH est conçu pour faciliter le verrouillage en haut et en bas du vantail secondaire en un seul geste.



*Un seul geste  
et le verrou ZH fait le reste !*

# LABELS ET GARANTIES



**Fabrication Française**

Fabrication française  
en notre usine de  
Coullons Loiret (45)  
par des ouvriers qualifiés

cofrac n° 5-0010	cofrac n° 5-0010
Cegisol - CEG sas Zone des Cartelets 45720 Coullons	Cegisol - CEG sas Zone des Cartelets 45720 Coullons
24 EN 14351-1+A1 (mai 2010)	24 EN 14351-1+A1 (mai 2010)
Menuiserie en PVC destinée à des locaux d'habitation et commerciaux	Menuiserie en PVC destinée à des locaux d'habitation et commerciaux
Perméabilité à l'air : A*3 Étanchéité à l'eau : E*7B Résistance au vent : V*A2 Capacité portante des dispositifs de sécurité : valeur seuil Performance acoustique : 29 - 40 db Transmission thermique : 1,4	Perméabilité à l'air : A*3 Étanchéité à l'eau : E*7B Résistance au vent : V*A2 Capacité portante des dispositifs de sécurité : valeur seuil Performance acoustique : 33 (-1,-5) Transmission thermique : 1,3

Produits répondant aux normes CE  
actuellement en vigueur



**FENETRES PVC**

"La marque NF garantit les caractéristiques d'aptitude à l'emploi des profilés de fenêtres en PVC ainsi que la durabilité et les caractéristiques thermo-mécaniques de la composition vinylique homologuée".

**10 ANS  
GARANTIE**

pour les menuiseries  
La quincaillerie est garantie 2 ans



PVC sans plomb  
100% recyclable



Livraisons assurées  
par des transporteurs  
partenaires

*La marque dédiée aux assembleurs français*

**Profils de  
FRANCE**

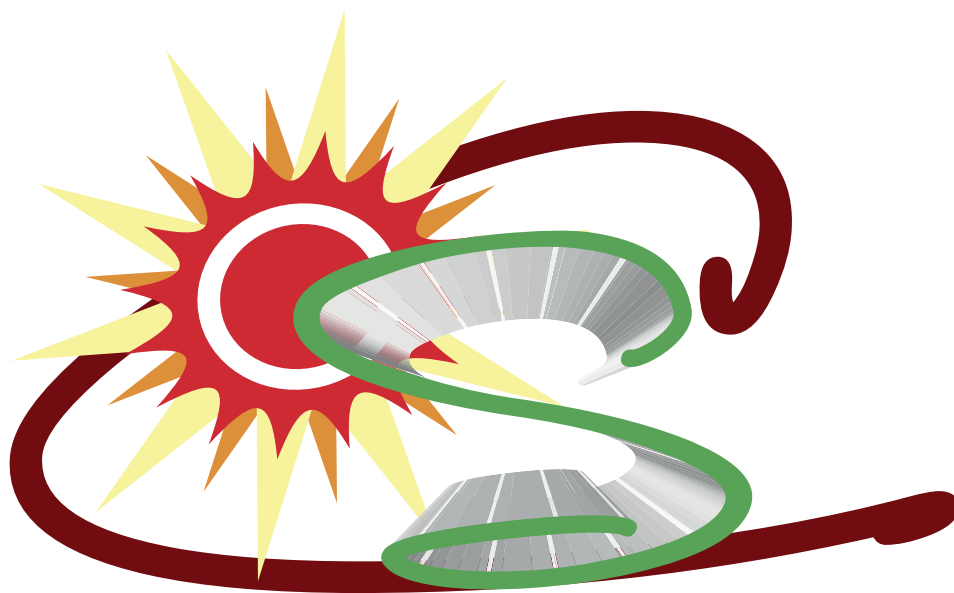
« Profils de France » est la garantie d'une conception qui répond aux spécificités et besoins du client final. Des profils exclusivement fabriqués en France, dans le respect d'exigences environnementales et sociales importantes tout en favorisant des emplois nationaux.



C'est aussi les fenêtres aluminium, les portes PVC ou ALU, les volets roulants, battants ou coulissants, les vérandas, les pergolas, les garde-corps, les moustiquaires, les portails, les clôtures, les portes de garage.

Pour plus de renseignements : [www.ceg.fr](http://www.ceg.fr)





## **CEGISOL SHULLER**

169 rue des Cartelets  
45720 COULLONS

Tél : 02 38 29 20 22

infos@ceg.fr

**[www.ceg.fr](http://www.ceg.fr)**



**Votre installateur Cegisol**